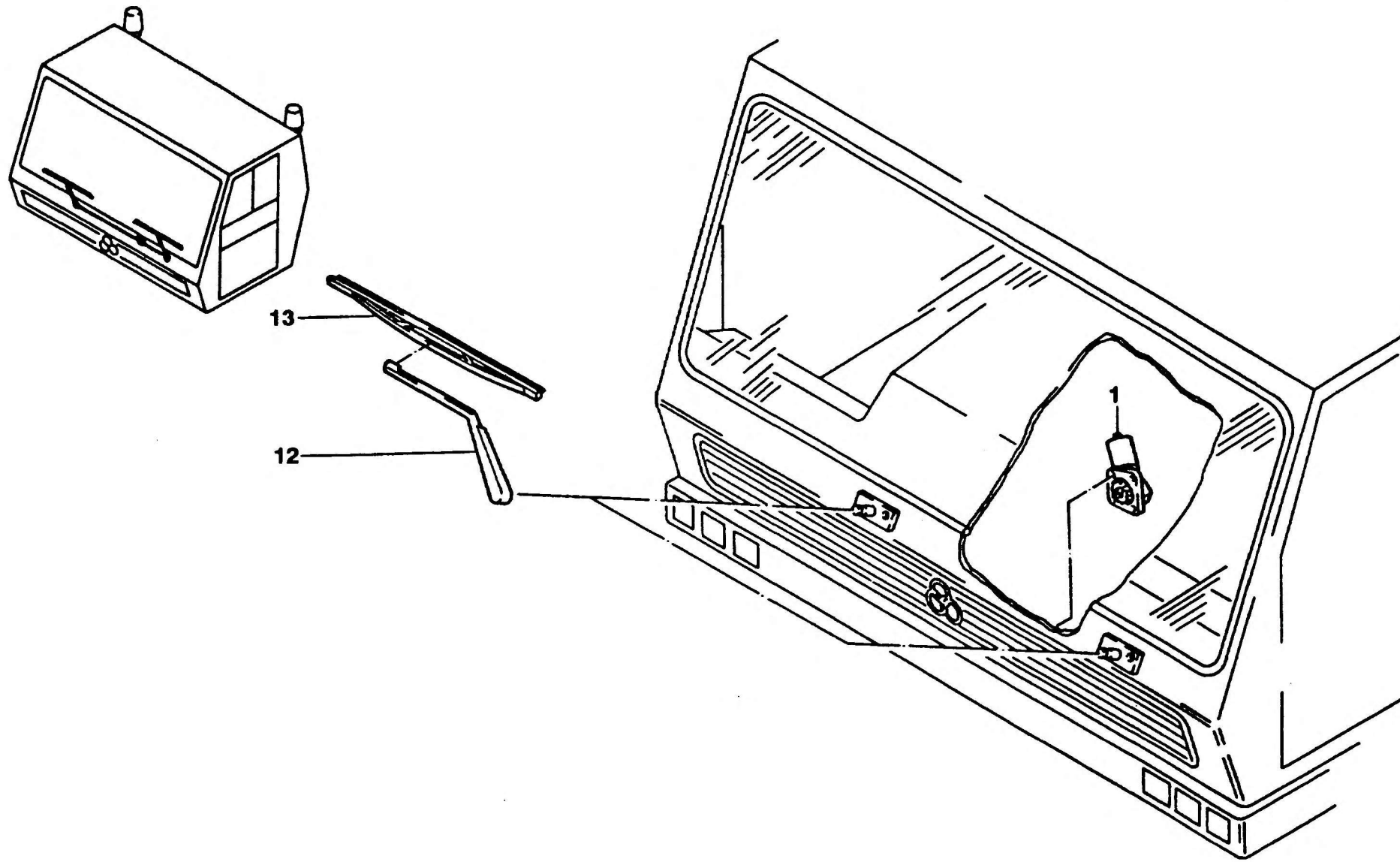




WISCHERANLAGE
WIPER SYSTEM

BILDTAFEL PICTORIAL DISPLAY			KMK 6200
			BE 550
09.91	2078437-ETL A	1/1	G 231



AG2_679